



Sluitende  
oplossingen



# CISA® producten

April 2026





## Inhoud:

### **CISA producten standaard**

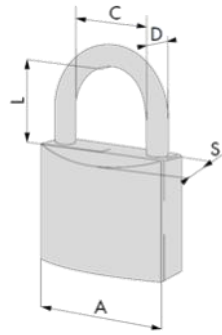
- Hangsloten Quality pag. 4
- Hangsloten PLUS pag. 7
- Automatencilinders pag. 9
- Cilinders pag. 10
- Oplegsloten pag. 11
- Elektrische oplegsloten pag. 12
- Insteeksloten pag. 13
- Blinde sleutels pag. 14

### **CISA paniekbeslag**

- Informatie pag. 18
- Paniekbalken opbouw tbv enkele deuren pag. 20
- Paniekbalken opbouw tbv dubbele deuren pag. 24
- Accessoires tbv opbouw anti-paniekbeslag pag. 26
- Paniekbalken tbv insteek paniekslot pag. 28
- Accessoires tbv paniekbalken voor insteeksloten pag. 29

## Quality

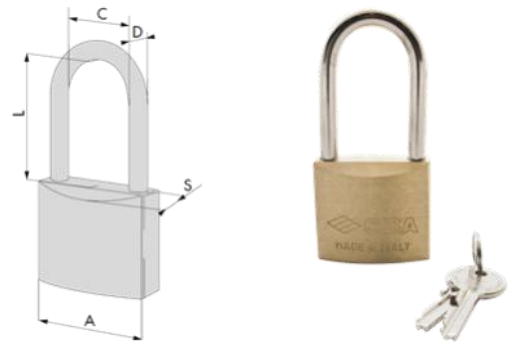
- messing kast
- met gehard stalen beugel
- verpakking:
  - kastbreedte t/m 40 mm: 12 stuks
  - kastbreedte v.a. 50 mm: 6 stuks



artikelnummer	omschrijving	A	C	D	L	S
3401220001	<b>22010.15.0</b> verschillend sluitend, incl. 2 sleutels	15	8,5	3,0	11,0	9,0
3401220004 3401220107 3401220108 3401220007	<b>22010.20.0</b> verschillend sluitend, incl. 2 sleutels gelijksluitend, incl. 2 sleutels, sluiting HE0032 gelijksluitend, incl. 2 sleutels, sluiting HE0033 gelijksluitend, incl. 2 sleutels, sluiting HA0354	20	12,0	3,5	13,0	12,5
3401220008 3401220104 3401220103	<b>22010.25.0</b> verschillend sluitend, incl. 2 sleutels gelijksluitend, incl. 2 sleutels, sluiting HC0095 gelijksluitend, incl. 2 sleutels, sluiting HC0127	25	13,5	4,5	15,0	12,5
3401220013 3401220016 3401220017	<b>22010.30.0</b> verschillend sluitend, incl. 2 sleutels gelijksluitend, incl. 2 sleutels, sluiting GA0379 gelijksluitend, incl. 2 sleutels, sluiting GA0594	30	17,0	5,0	17,0	14,5
3401220020 3401220023 3401220025 3401220026 3401220028 3401220033	<b>22010.40.0</b> verschillend sluitend, incl. 2 sleutels gelijksluitend, incl. 2 sleutels, sluiting FA0240 gelijksluitend, incl. 2 sleutels, sluiting FA0706 gelijksluitend, incl. 2 sleutels, sluiting FA0750 gelijksluitend, incl. 2 sleutels, sluiting FA1072 gelijksluitend, incl. 2 sleutels, sluiting FA1531	40	24,0	6,0	23,0	16,5
3401220031 3401220113 3401220121	<b>22010.50.0</b> verschillend sluitend, incl. 2 sleutels gelijksluitend, incl. 2 sleutels, sluiting BC0106 gelijksluitend, passend gemaakt op modelsleutel	50	29,5	8,0	27,5	17,5
3401220041 3401220044	<b>22010.60.0</b> verschillend sluitend, incl. 2 sleutels gelijksluitend, incl. 2 sleutels, sluiting BC0199	60	35,0	10,0	37,5	20,0

## Quality - hoge beugel

- messing kast
- met gehard stalen hoge beugel
- verpakking:
  - kastbreedte t/m 40 mm: 12 stuks
  - kastbreedte v.a. 50 mm: 6 stuks

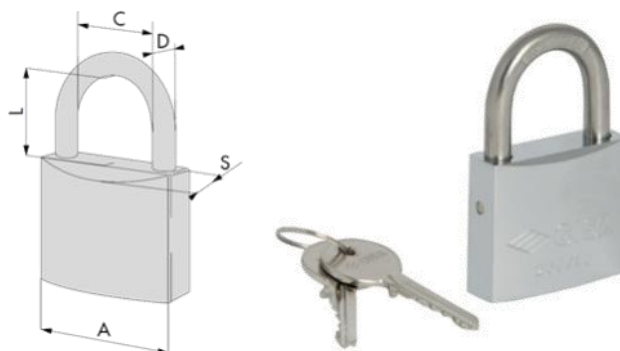


artikelnummer	omschrijving	A	C	D	L	S
3401220051	<b>22011.20.0</b> verschillend sluitend, incl. 2 sleutels	20	12,0	3,5	22,0	12,5
3401220054	<b>22011.30.0</b> verschillend sluitend, incl. 2 sleutels	30	17,0	5,0	24,0	14,5
3401220058	<b>22011.31.0</b> verschillend sluitend, incl. 2 sleutels	30	17,5	5,0	65,0	14,5
3401220061 3401220065	<b>22011.40.0</b> verschillend sluitend, incl. 2 sleutels gelijksluitend, incl. 2 sleutels, sluiting FA1515	40	24,0	6,0	40,0	16,5
3401220068	<b>22011.41.0</b> verschillend sluitend, incl. 2 sleutels	40	24,0	6,0	63,5	16,5
3401220073	<b>22011.50.0</b> verschillend sluitend, incl. 2 sleutels	50	29,5	8,0	80,0	17,5
3401220079	<b>22011.52.0</b> verschillend sluitend, incl. 2 sleutels	50	29,5	8,0	127	17,5

Hangsloten, passend gemaakt op een ander sluitingsnummer of modelsleutel, of in sluitplan, zijn ook leverbaar. Neem hiervoor contact op met onze binnendienst (tel. 0570-662580 of [info@s2.nl](mailto:info@s2.nl))

## Quality - Marine type

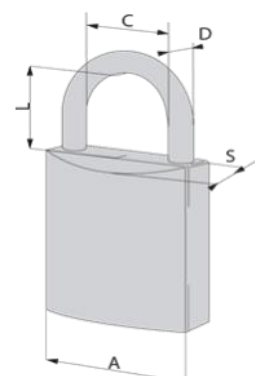
- messing verchromde kast
- met RVS beugel
- verschillend sluitend, inclusief 2 sleutels per hangslot
- verpakking:
  - kastbreedte t/m 40 mm: 12 stuks
  - kastbreedte v.a. 50 mm: 6 stuks



artikelnummer	omschrijving	A	C	D	L	S
3401220085	26020.30.0	30	17,0	5,0	17,0	14,5
3401220088	26020.40.0	40	24,0	6,0	23,0	16,5
3401220093	26021.40.0 (hoge beugel)	40	24,0	6,0	40,0	16,5
3401220091	26020.50.0	50	29,5	8,0	27,5	17,5

## Hangslot tbv halve europrofielcilinder

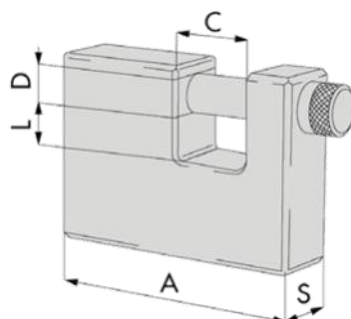
- excl. cilinder
- Verpakking: per stuk



artikelnummer	omschrijving	A	C	D	L	S
3401220115	26810.55.0	55	27	9,5	38	27,5

## Quality - blokmodel

- messing kast
- verschillend sluitend, inclusief 2 sleutels per hangslot
- verpakking: per stuk



**Aflopend product, op = op**

artikelnummer	omschrijving	A	C	D	L	S
3401220094	26510.70.0	70	20,0	10,0	11,0	20,0
3401220095	26510.77.0	77	27,0	12,0	13,5	20,0
3401220096	26510.94.0	94	36,0	12,0	17,5	20,0

## PLUS

- complete hangslot anti-corrosie behandeld middels carbonitride techniek
- gehard stalen anti-corrosie beugel
- sleutel uitsluitend in vergrendelde stand uit hangslot te halen
- verschillend sluitend, inclusief 2 sleutels per hangslot
- Verpakking: per stuk



artikelnummer	omschrijving	A	C	D	L	S
3401220097	28050.55.0	55	25	11	25	25
3401220098	28050.56.0	55	25	11	45	25
3401220099	28050.57.0	55	26	11	65	25
3401220100	28050.70.0	70	31	14	25	26
3401220101	28050.71.0	70	31	14	45	26
3401220102	28050.72.0	70	31	14	65	26

## PLUS

- complete hangslot anti-corrosie behandeld middels carbonitride techniek
- gehard stalen anti-corrosie beugel
- sleutel uitsluitend in vergrendelde stand uit hangslot te halen
- verschillend sluitend, inclusief 2 sleutels per hangslot
- Verpakking: per stuk

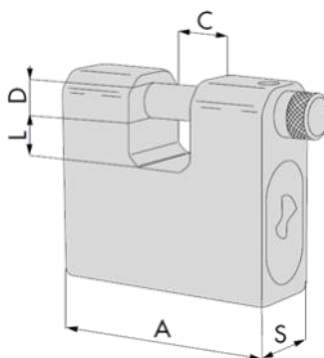


**Aflopend product, op = op**

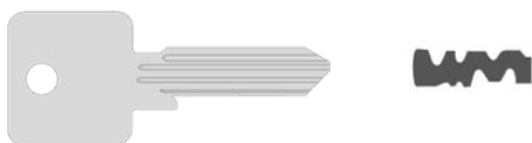
artikelnummer	omschrijving	A	C	D	L	S
3403220104	28350.73.0	73	31	14	28	28

## PLUS - blokmodel

- complete hangslot anti-corrosie behandeld middels carbonitride techniek
- gehard stalen anti-corrosie beugel
- sleutel uitsluitend in vergrendelde stand uit hangslot te halen
- Verpakking: per stuk



## Niet gecertificeerd - serie LIM



artikelnummer	omschrijving	A	C	D	L	S
3403220105	2855L.66.0 verschillend sluitend, incl. 2 sleutels	66	20	10	11,0	25
3403220107	2855L.75.0 verschillend sluitend, incl. 2 sleutels	75	27	12	13,5	28
3403220114	2855L.75.0 gelijksluitend, incl. max. 6 sleutels per set	75	27	12	13,5	28
3403220108	2855L.84.0 verschillend sluitend, incl. 2 sleutels	84	36	12	17,5	28
3403220109	2855L.85.0 verschillend sluitend, incl. 2 sleutels	84	36	14	17,5	28
7501600053	LIM sleutel **extra meebesteld**					

## Gecertificeerd - serie C3000

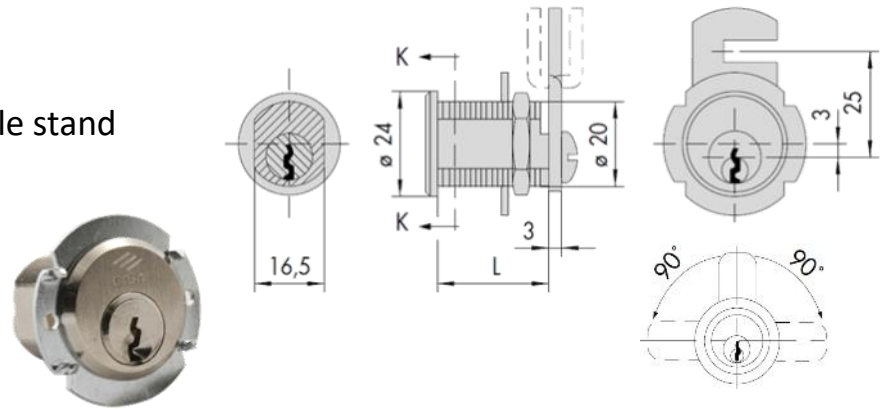


artikelnummer	omschrijving	A	C	D	L	S
3403220110	2855N.75.0 inclusief certificaat	75	27	12	13,5	28
3403220115	2855N.75.0 nabesteld, excl. sleutels	75	27	12	13,5	28
3403220116	2855N.84.0 inclusief certificaat	84	36	12	17,5	28
3403220117	2855N.85.0 inclusief certificaat	84	36	14	17,5	28
7501301002	C3000 sleutel ** extra, gelijk mee besteld **					
7501301004	C3000 sleutel ** nabestelling **					

Deze blokmodel hangsloten kunnen ook passend gemaakt worden op modelsleutel (uitsluitend niet gecertificeerd) of in een sluitplan. Neem hiervoor contact op met onze binnendienst (tel. 0570-662580 of [info@s2.nl](mailto:info@s2.nl))

## Automatencilinders

- messing vernikkeld
- sleutel uitsluitend in verticale stand uit cilinder te halen
- EXCLUSIEF sluitlip (dient apart besteld te worden)
- Verpakking: 12 stuks



artikelnummer	omschrijving	Lengte (L)	max deurdikte
3510720002 3510720005	<b>72210.16.0.12</b> verschillend sluitend, incl. 2 sleutels gelijksluitend, incl. 2 sleutels, sluiting EA0461	16,5	11,0
3510720007 3510720010 3510720011	<b>72210.20.0.12</b> verschillend sluitend, incl. 2 sleutels gelijksluitend, incl. 2 sleutels, sluiting EA0464 gelijksluitend, incl. 2 sleutels, sluiting EA0472	20,0	15,0
3510720014 3510720026 3510720017 3510720018 EP007810	<b>72210.25.0.12</b> verschillend sluitend, incl. 2 sleutels gelijksluitend, incl. 2 sleutels, sluiting EA0024 gelijksluitend, incl. 2 sleutels, sluiting EA0056 gelijksluitend, incl. 2 sleutels, sluiting EA0208 gelijksluitend, incl. 2 sleutels, sluiting EA0472	25,0	20,0
3510720021 3510720024	<b>72210.30.0.12</b> verschillend sluitend, incl. 2 sleutels gelijksluitend, incl. 2 sleutels, sluiting EA0472	30,0	25,0

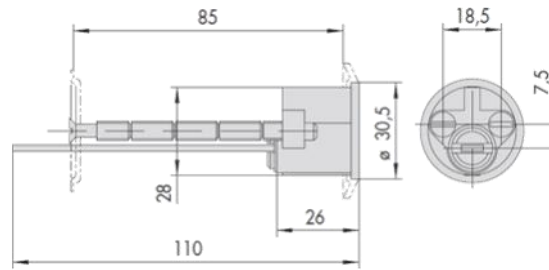
## Sluitlip

- staal verzinkt
- verpakking: per 12 stuks

artikelnummer	omschrijving	
3522721000 3522721001 3522721002 3522721009	06411.01.0 sluihaak recht 06411.02.0 sluihaak met verzet 5 mm 06411.03.0 sluihaak met verzet 10 mm 06411.04.0 sluihaak met verzet 15 mm	
3522721003 3522721004 3522721005 3522721006	06412.01.0 sluitlip recht 06412.02.0 sluitlip met verzet 5 mm 06412.03.0 sluitlip met verzet 10 mm 06412.04.0 sluitlip met verzet 15 mm	

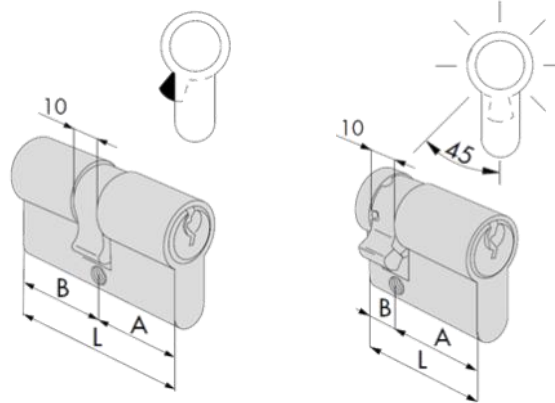
## Staartcilinder

- messing vernikkeld
- verpakking: per 6 stuks



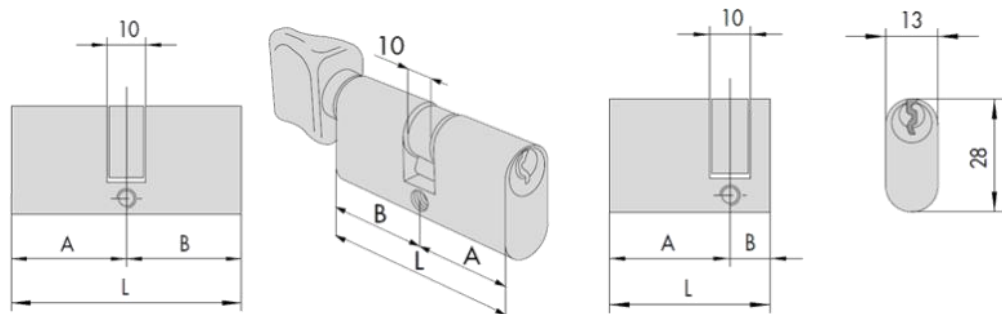
## Europrofielcilinder

- messing vernikkeld
- verpakking: per 12 stuks



## Ovale cilinder

- messing vernikkeld
- verpakking: per 12 stuks

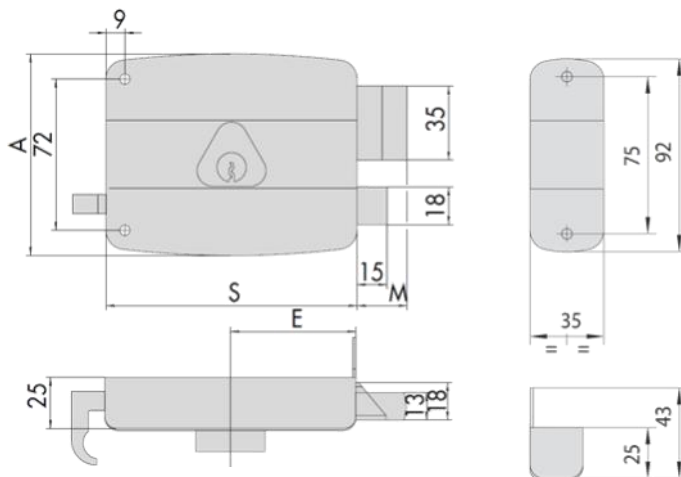


artikelnummer	omschrijving
3504854009	staartcilinder C2000 verschillend sluitend, incl. 3 sleutels
3504854011	staartcilinder C2000, passend gemaakt op modelsleutel of sleutelnummer
3504854014	staartcilinder C2000 gelijksluitend, incl. 3 sleutels, sluiting BC0242
3504854015	staartcilinder C2000 gelijksluitend, incl. 3 sleutels, sluiting BC0915
3501851001	dubbele cilinder C2000, lengte 22/22 mm, verschillend sluitend, incl. 3 sleutels
3501851005	dubbele cilinder C2000, lengte 30/30 mm, verschillend sluitend, incl. 3 sleutels
3501852002	enkele cilinder C2000, lengte 30/10 mm, verschillend sluitend, incl. 3 sleutels
3502851052	ovale dubbele cilinder, lengte 28/28 mm, verschillend sluitend, incl. 3 sleutels
3502852017	ovale enkele cilinder, lengte 28/10 mm, verschillend sluitend, incl. 3 sleutels
3502853001	ovale knopcil. K28/28 mm, zwarte kunststof knop, verschillend sluitend, incl. 3 sl.

Voor overige cilinderlengtes en -types, of voor cilinders gelijksluitend of in een sluitplan, neem contact op met onze binnendienst (tel. 0570-662580 of [info@s2.nl](mailto:info@s2.nl))

## Dag- en nacht oplegsloten

- messing vernikkelde cilinder(set)
- vernikkelde dag- en nachtschoot
- Dm 50 mm: 2-toers, dm 60 mm, 3-toers
- verpakking: per stuk



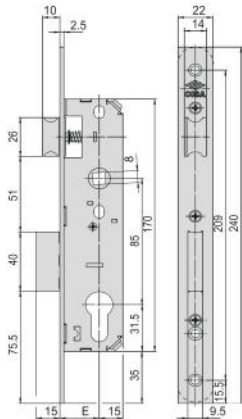
doornmaat	50	60
E	50	60
S	100	120
A	95	96
M	24	24

artikelnummer	omschrijving	doornmaat	DIN L / R
2602501501	50421.50.1.95VT - vaste cil. Ø 25 mm, incl. 3 sleutels	50	L
2602501502	50421.50.2.95VT - vaste cil. Ø 25 mm, incl. 3 sleutels	50	R
2602501601	50421.60.1.95VT - vaste cil. Ø 25 mm, incl. 3 sleutels	60	L
2602501602	50421.60.2.95VT - vaste cil. Ø 25 mm, incl. 3 sleutels	60	R
2602500501	50420.50.1.95 - losse staartcilinder, incl. 3 sleutels	50	L
2602500502	50420.50.2.95 - losse staartcilinder, incl. 3 sleutels	50	R
2602500601	50420.60.1.95 - losse staartcilinder, incl. 3 sleutels	60	L
2602500602	50420.60.2.95 - losse staartcilinder, incl. 3 sleutels	60	R
2602500019	50321.51.1 - vaste buitencil. Ø 30,5 mm, incl. 3 sleutels	50	L
2602500026	50321.51.2 - vaste buitencil. Ø 30,5 mm, incl. 3 sleutels	60	R
2602503501	50340.50.1.95 - staartcil., knop binnenzijde, incl. 3 sl.	50	L
2602503502	50340.50.2.95 - staartcil., knop binnenzijde, incl. 3 sl.	50	R
2602503601	50340.60.1.95 - staartcil., knop binnenzijde, incl. 3 sl.	60	L
2602503602	50340.60.2.95 - staartcil., knop binnenzijde, incl. 3 sl.	60	R

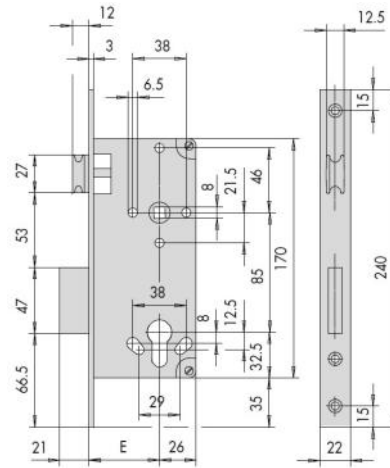


## Insteek cilindersloten

- PC 85 mm
- messing voorplaat rechthoekig
- incl. messing sluitplaat rechthoekig
- links/rechts toepasbaar
- verpakking: per stuk



5C012



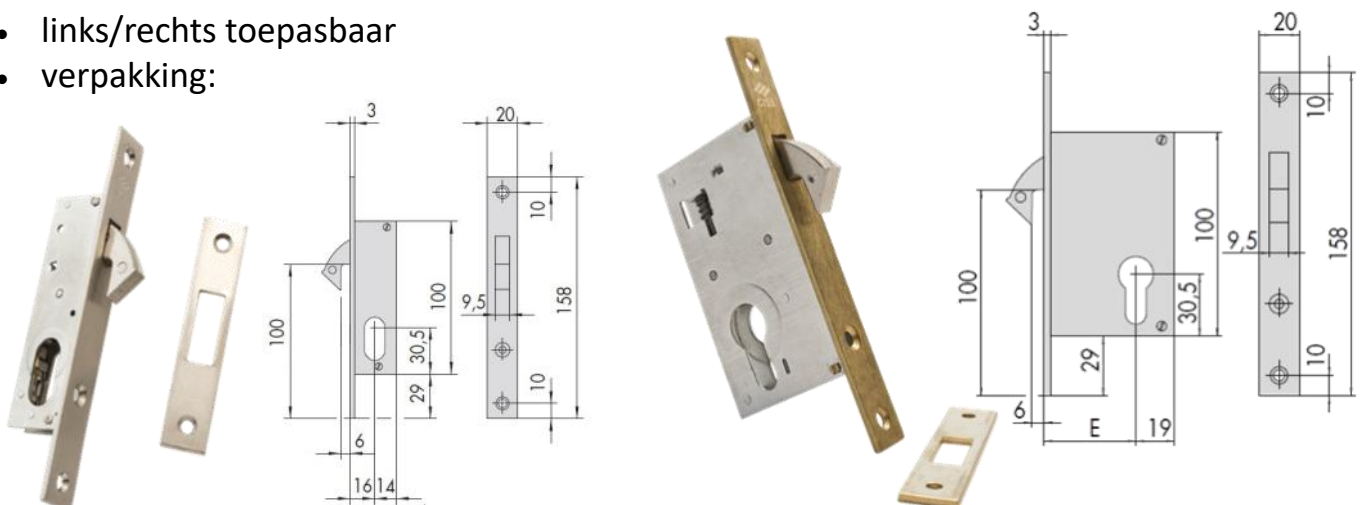
5C110



artikelnummer	omschrijving	doornmaat
2601520021	5C012.20.0 - insteek smalslot PC85 1 toers	20 mm
2601520022	5C012.25.0 - insteek smalslot PC85 1 toers	25 mm
2601520023	5C012.30.0 - insteek smalslot PC85 1 toers	30 mm
2601520019	5C110.40.0 - insteekslot PC85 2 toers	40 mm
2601520018	5C110.45.0 - insteekslot PC85 2 toers	45 mm
2601520005	5C110.50.0 - insteekslot PC85 2 toers	50 mm
2601520006	5C110.60.0 - insteekslot PC85 2 toers	60 mm

## Insteek haaksloten

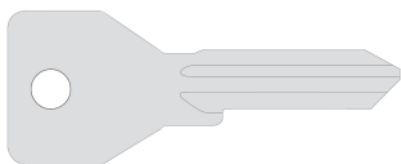
- links/rechts toepasbaar
- verpakking:



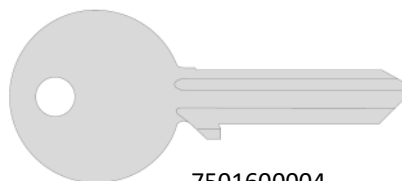
artikelnummer	omschrijving	doornmaat
2601520001	45010.16.0 verzinkte voor- en sluitplaat rechthoekig, tbv ovale cilinder	16 mm
2601520002	45100.40.0 messing voor- en sluitplaat rechthoekig, tbv europrofielcil.	40 mm

## Blinde sleutels

- messing vernikkeld
- verpakking: per 50 stuks



7501600051



7501600004

artikelnummer	omschrijving
	<b>Standaard sleutels</b>
7501600051	01070.10.1 - C2000 cilinders / oplegsloten
7501600004	01310.00.1 - Quality cilinders, hangsloten 50 en 60 mm
7501600026	01310.00.2 - 'contra' profiel tbv Quality cilinders, hangsloten 50 en 60 mm
7501600038	01410.00.1 - hangsloten 40 mm
7501600040	01420.00.1 - automatencilinders
7501600042	01430.00.1 - hangsloten 30 mm
7501600046	00401.00.1 - LIM sleutel (tbv blokmodel hangslot 2855L)



## ALPHA

Leading Safety Forward





## CISA Paniekbalken

- ✓ Voorzien van CE markering en CE nummer
- ✓ Zeer snelle montage
- ✓ Uitgevoerd met zelfblokkerende schoten
- ✓ Links en rechts toepasbaar
- ✓ Elektronische toepassing (controle) op aanvraag mogelijk
- ✓ Als complete set geleverd, incl. bevestigingsmateriaal



Wanneer het gaat om vluchtwegen, moet u volledig kunnen vertrouwen op veilige en betrouwbare producten. De deuren die toegang bieden naar buiten moeten altijd eenvoudig en intuïtief te openen zijn, voor iedereen binnen het gebouw. Tegelijkertijd wilt u voorkomen dat ongewenste personen ongehinderd binnen kunnen komen. In dit hoofdstuk vindt u oplossingen voor vrijwel iedere panieksituatie.

Staat uw gewenste oplossing er niet bij? Neem dan gerust contact op met onze verkoop binnendienst. Wij denken graag met u mee en bieden een passende oplossing op maat.

## **CISA: wereldwijd marktleider in veiligheidsoplossingen**

Het Italiaanse CISA, opgericht in 1926, is wereldwijd een toonaangevende producent van mechanische sloten, elektronische en biometrische toegangscontrolesystemen en diverse veiligheids- en paniekoplossingen. CISA staat bekend om zijn innovatieve benadering, waarbij veiligheid en gebruiksgemak naadloos samenkomen in elk product.



## **Vluchtwegnormen: duidelijkheid in regelgeving**

In de praktijk bestaat veel onduidelijkheid over welke norm bij vluchtwegveiligheid van toepassing is. Veiligheid wordt al in de ontwerpfase van gebouwen steeds belangrijker; incidenten en rampen uit het verleden benadrukken deze noodzaak. Een correcte toepassing van de normering vereist daarom grondige kennis van de regels en het selecteren van de juiste producten voor de juiste situaties.

Sinds april 2003 worden de Europese normen EN 1125 en EN 179 als NEN-EN-geïmplementeerde, geharmoniseerde Europese normen gebruikt. Dit zijn feitelijk de Nederlandse normen waaraan nood- en paniekuitgangen moeten voldoen. Zij kunnen door opdrachtgevers van bouwprojecten in Nederland bindend worden voorgeschreven.

## **Gezamenlijke eisen**

Het advies is om de nood- of paniekuitgang uitsluitend te gebruiken in noodsituaties. De normen NEN-EN179 en NEN-EN1125 beschrijven de minimale eisen waar een nood- of paniekuitgang aan moet voldoen.

Beide normen richten zich op mechanische sluitingen. Voor elektronische sluitingen gelden andere normen, namelijk NEN-EN13637 en NEN-EN13633).

## Paniekuitgang (NEN-EN1125)



De norm NEN-EN1125 is van toepassing op situaties waarin veel mensen samenkomen, zoals in openbare gebouwen. Bezoekers zijn doorgaans niet bekend met het gebouw of de uitgangen en panieksituaties kunnen gemakkelijk ontstaan.

## Nooduitgang (NEN-EN179)

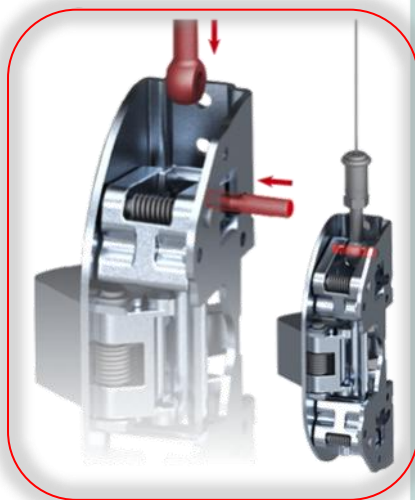


De norm NEN-EN179 geldt voor gebouwen waar slechts een beperkte groep gebruikers aanwezig is. Deze gebruikers zijn bekend met het gebouw en de nooduitgangen en panieksituaties zijn minder waarschijnlijk.

## ALPHA

CISA ALPHA is de nieuwste productlijn binnen de opbouw paniekopeners van CISA. Deze lijn onderscheidt zich door een ergonomische en zeer comfortabel te bedienen duwstang. Door het gebruik van staalkabels met afdekkappen voor extra sluitpunten is een zeer snelle montage gegarandeerd. Verder bestaat de mogelijkheid tot montage met verticale stangen (op aanvraag).

Het assortiment CISA ALPHA omvat zowel de Push paniekbalk als de Touch duwbalk. Deze zijn beide standaard geschikt voor deurhoogtes tot 2.500 mm, en met een verlengset toepasbaar voor een deurhoogte tot 3.500 mm.



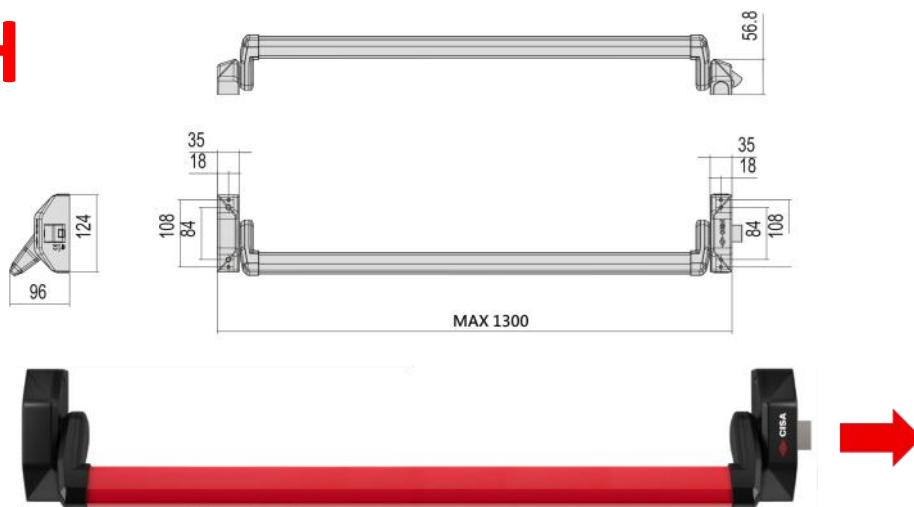
### Unieke eigenschappen

- Voldoet aan NEN-EN1125 en NEN-EN179  
Geschikt voor toepassing op vluchtdeuren
- Ergonomische duwstang / duwbalk
- Voorzien van CE markering en CE nummer
- Zeer snelle montage
- Uitgevoerd met zelfblokkerende schoten
- Links en rechts toepasbaar
- In combinatie met buitenbeslag toegang van buitenaf mogelijk
- Elektronische toepassing (controle) op aanvraag mogelijk

- enkele zijsluiting
- geschikt voor enkele deur of actieve deur bij dubbele deuren

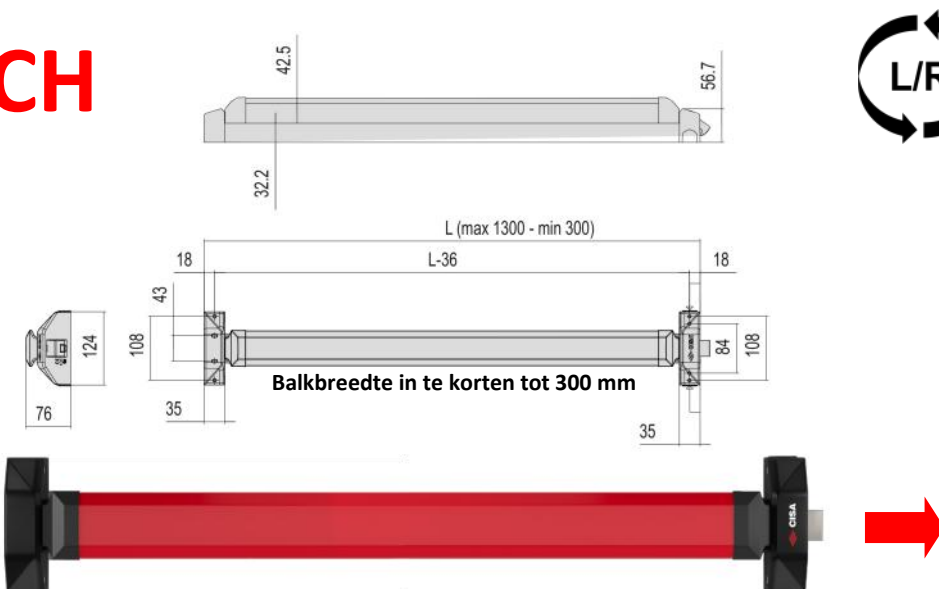


## PUSH



PUSH				
artikelnummer	type	max. deurhoogte	max. deurbreedte	balkbreedte
4203513101	5M001.10.0	n.v.t.	1.300 mm	n.v.t.

## TOUCH

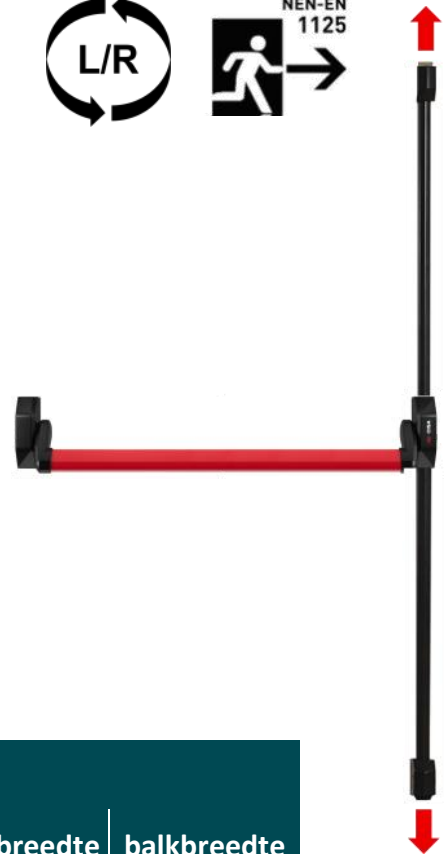
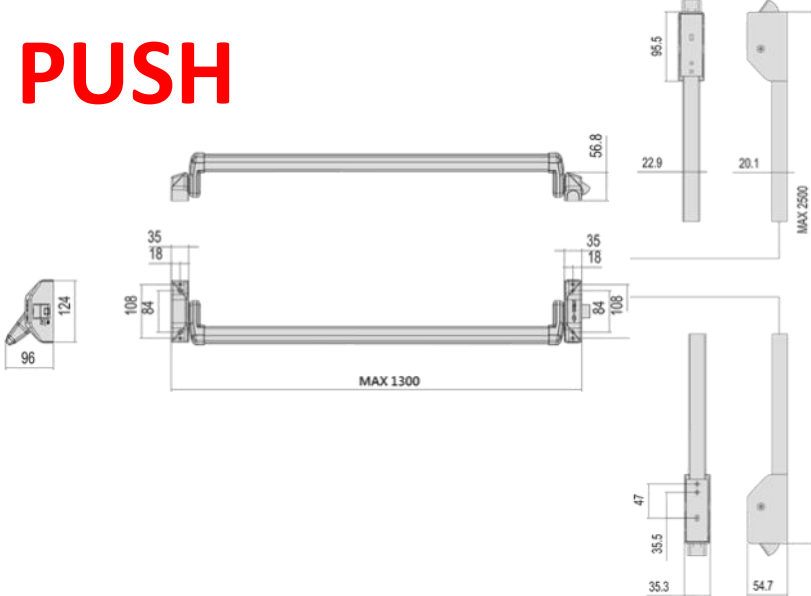


TOUCH				
artikelnummer	type	max. deurhoogte	max. deurbreedte	balkbreedte
4203513105	5M811.11.0	n.v.t.	1.050 mm	840 mm
4203513109	5M811.10.0	n.v.t.	1.300 mm	1.200 mm

- 2-punts boven / onder sluitend
- geschikt voor enkele deur of passieve deur bij dubbele deuren

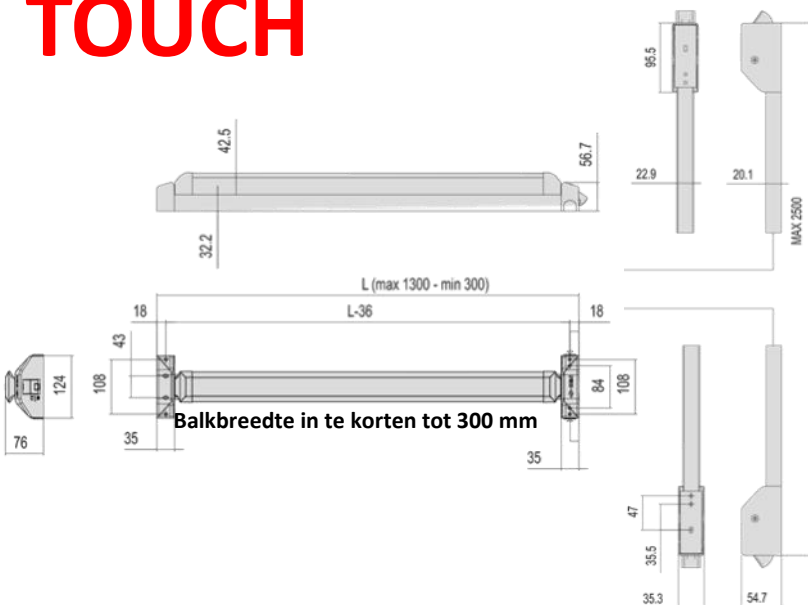


## PUSH



PUSH				
artikelnummer	type	max. deurhoogte	max. deurbreedte	balkbreedte
4203513104	5M016.10.0.61	2.500 mm	1.300 mm	n.v.t.

## TOUCH

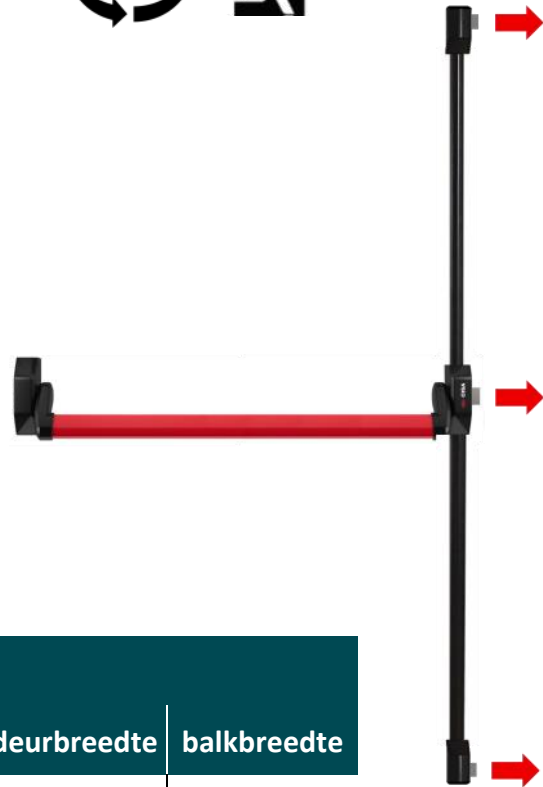
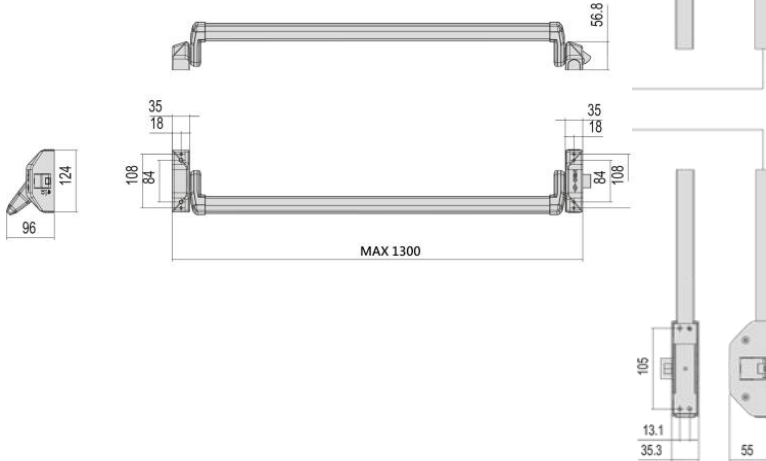


TOUCH				
artikelnummer	type	max. deurhoogte	max. deurbreedte	balkbreedte
4203513108	5M816.11.0.61	2.500 mm	1.050 mm	840 mm
4203513112	5M816.10.0.61	2.500 mm	1.300 mm	1.200 mm

- 3-punts zijdelings sluitend
- geschikt voor enkele deur of actieve deur bij dubbele deuren

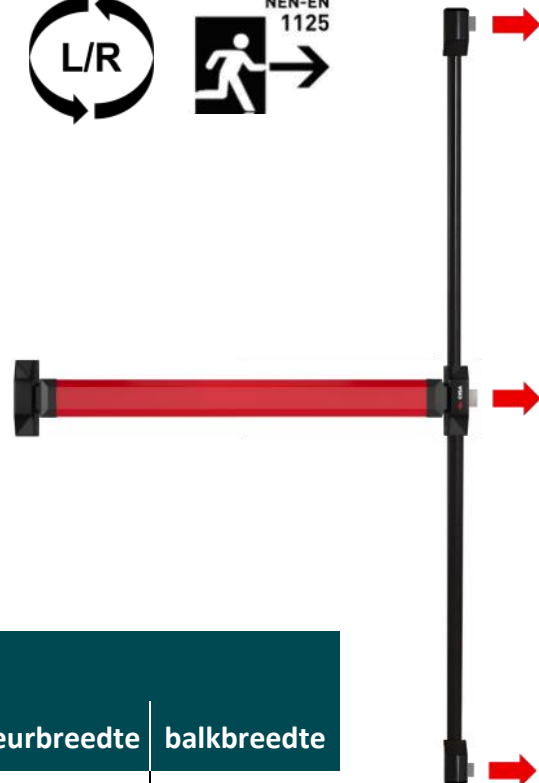
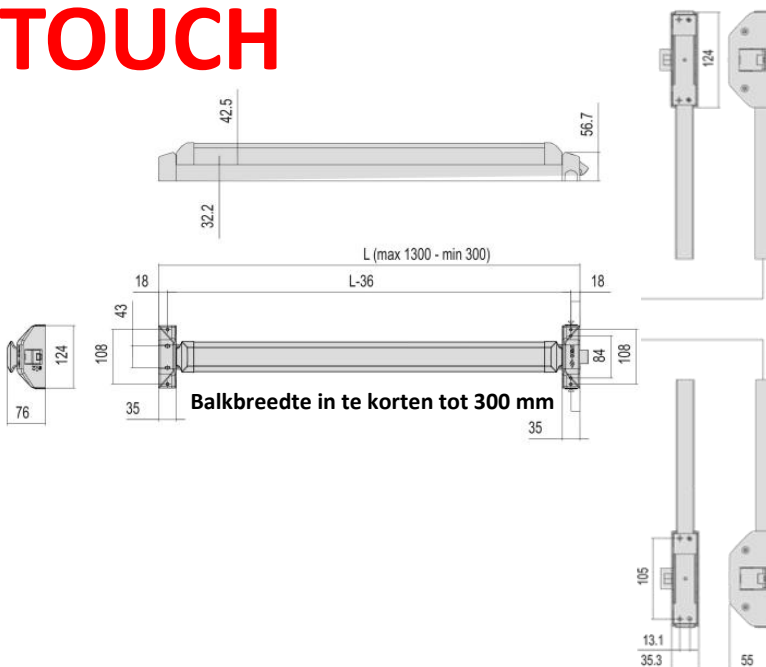


## PUSH



PUSH				
artikelnummer	type	max. deurhoogte	max. deurbreedte	balkbreedte
4203513102	5M011.10.0.51	2.500 mm	1.300 mm	n.v.t.

## TOUCH

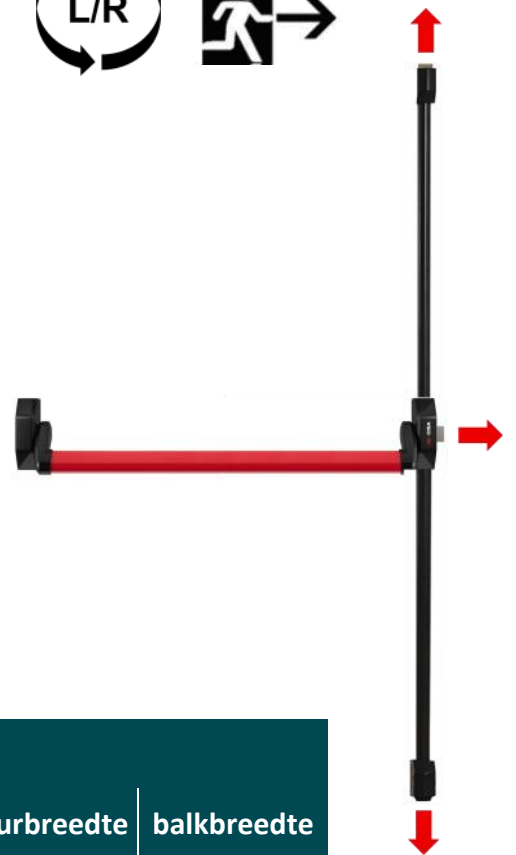
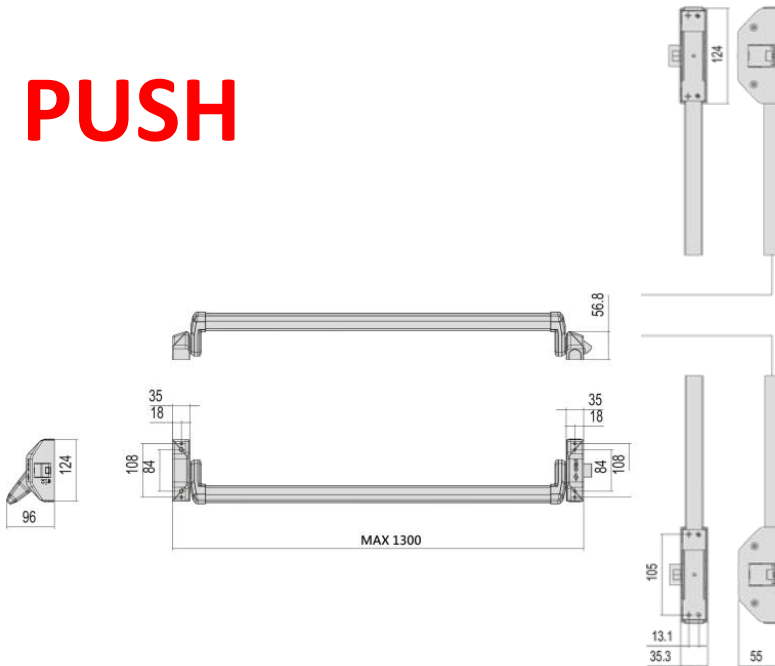


TOUCH				
artikelnummer	type	max. deurhoogte	max. deurbreedte	balkbreedte
4203513106	5M811.11.0.51	2.500 mm	1.050 mm	840 mm
4203513110	5M811.10.0.51	2.500 mm	1.300 mm	1.200 mm

- 3-punts boven / onder / midden sluitend
- uitsluitend geschikt voor een enkele

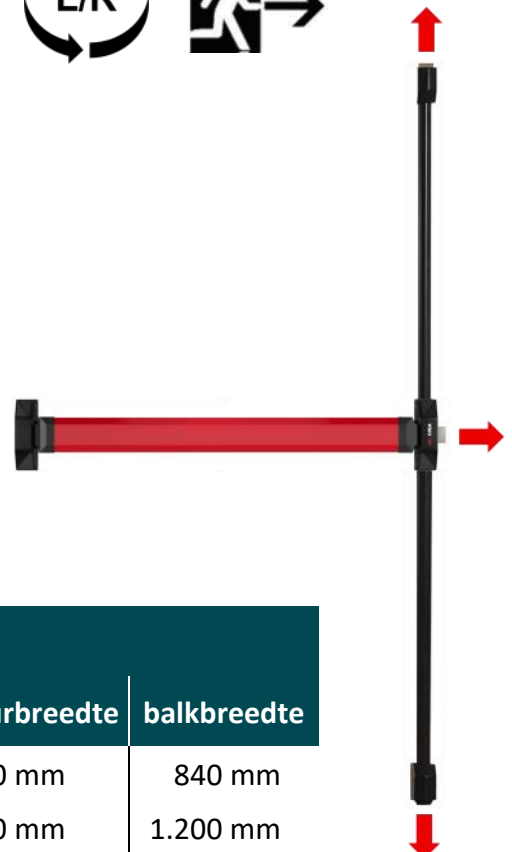
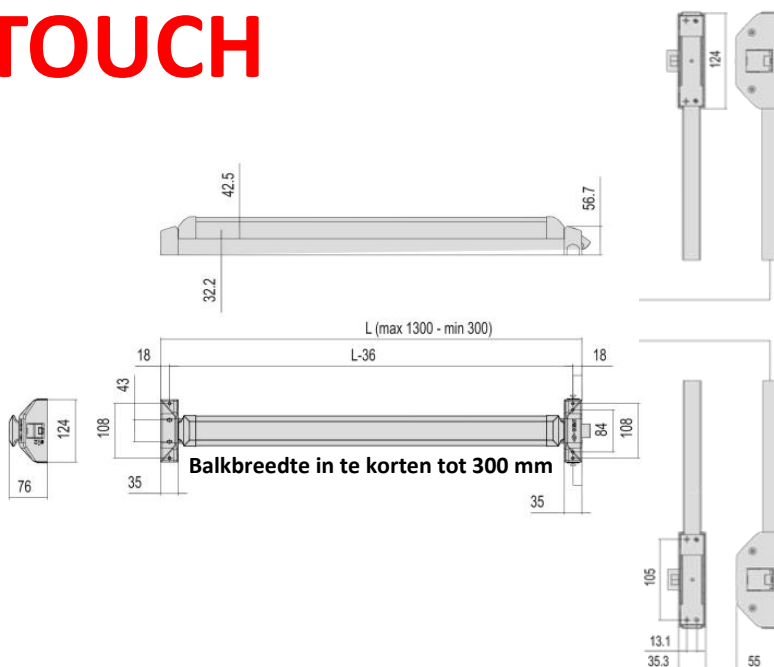


## PUSH



PUSH				
artikelnummer	type	max. deurhoogte	max. deurbreedte	balkbreedte
4203513103	5M011.10.0.61	2.500 mm	1.300 mm	n.v.t.

## TOUCH



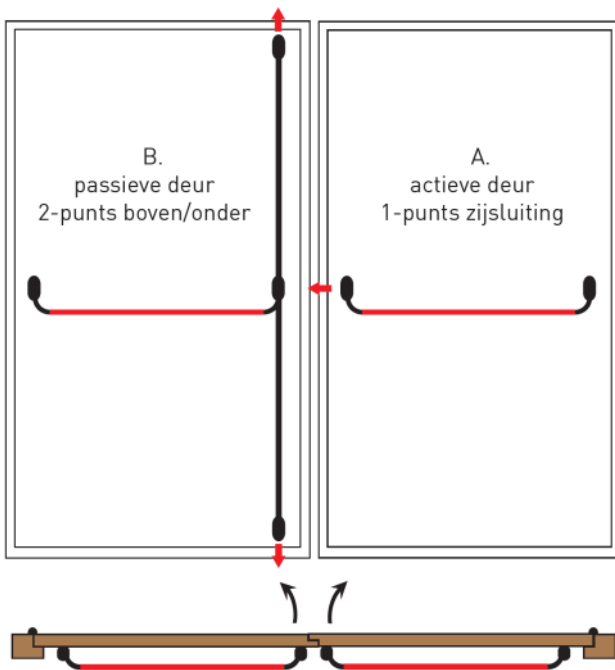
TOUCH				
artikelnummer	type	max. deurhoogte	max. deurbreedte	balkbreedte
4203513107	5M811.11.0.61	2.500 mm	1.050 mm	840 mm
4203513111	5M811.10.0.61	2.500 mm	1.300 mm	1.200 mm

- 1-punts en 2-punts sluitend

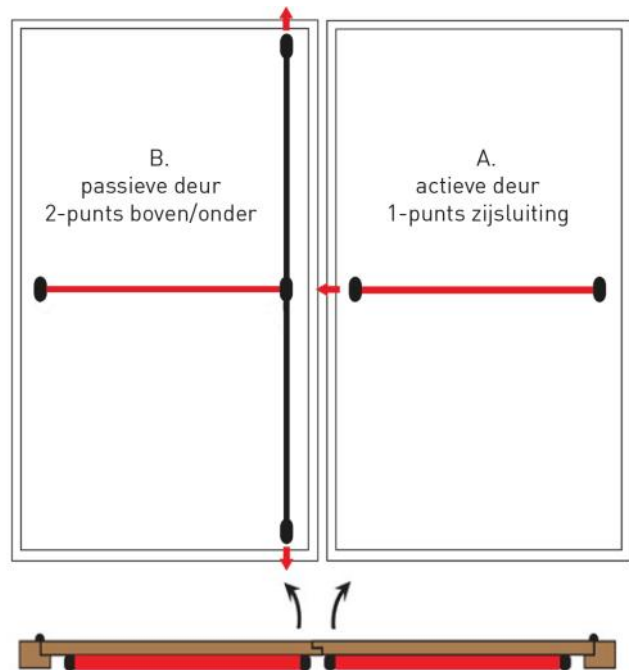


- A. Actieve deur: 1-punts zijsluiting
- B. Passieve deur: 2-punts boven-/ondersluiting

## PUSH



## TOUCH



PUSH			
artikelnr.	max. deur-hoogte	max. deur-breedte	balk-breedte
4203513116	2.500 mm	1.300 mm	n.v.t.

TOUCH			
artikelnr.	max. deur-hoogte	max. deur-breedte	balk-breedte
4203513118	2.500 mm	1.050 mm	840 mm

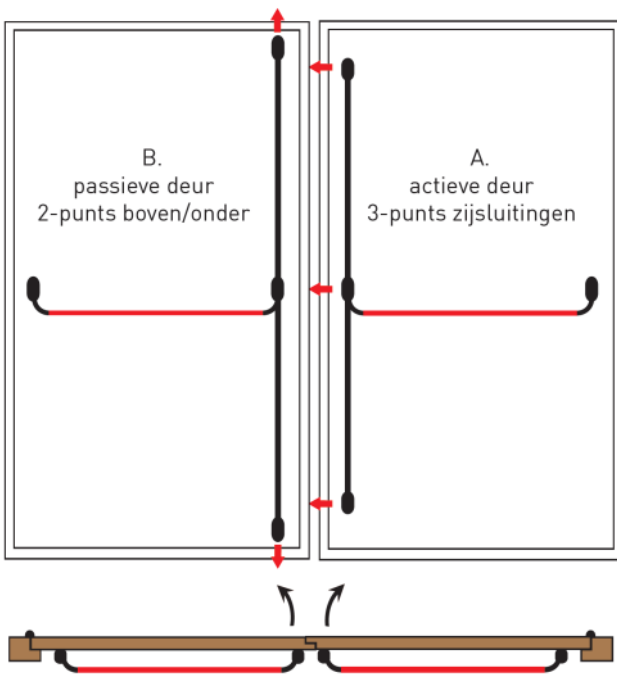
\* Balkbreedte 1.200 mm op aanvraag

- 3-punts en 2-punts sluitend

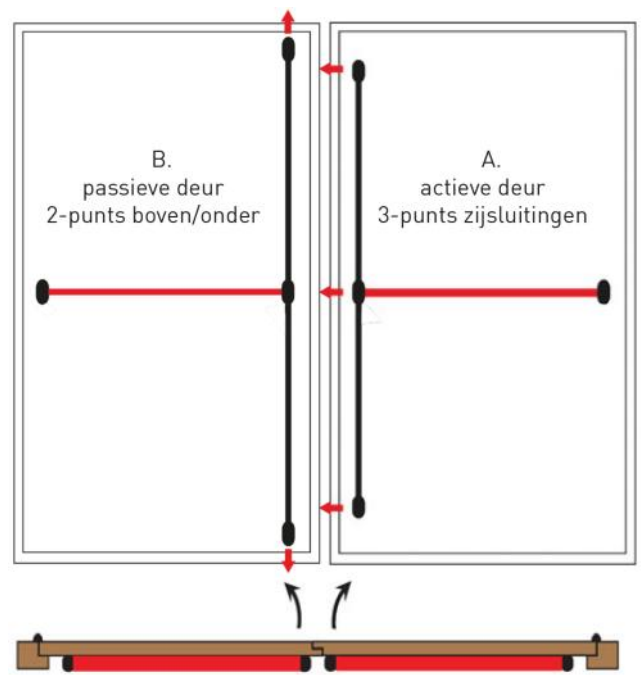


- A. Actieve deur: 3-punts zijsluiting
- B. Passieve deur: 2-punts boven-/ondersluiting

## PUSH



## TOUCH



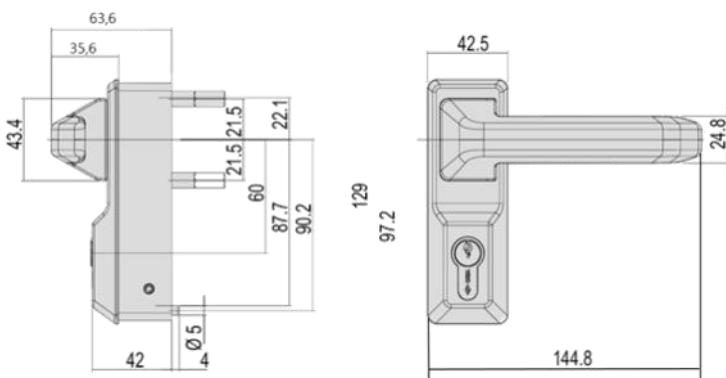
PUSH			
artikelnr.	max. deur-hoogte	max. deur-breedte	balk-breedte
4203513117	2.500 mm	1.300 mm	n.v.t.

TOUCH			
artikelnr.	max. deur-hoogte	max. deur-breedte	balk-breedte
4203513119	2.500 mm	1.050 mm	840 mm

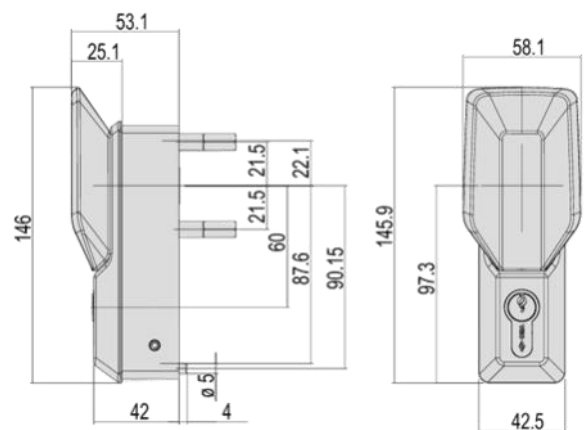
\* Balkbreedte 1.200 mm op aanvraag

## Buitenbeslag

- voor toegang van buitenaf
- kies uit kruk op schild of vaste knop op schild
- inclusief enkele europrofielcilinder 30/10 mm



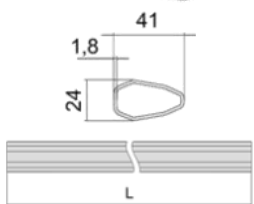
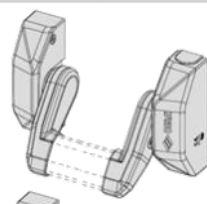
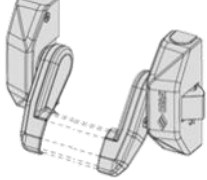
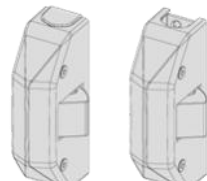
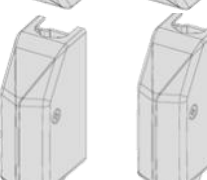
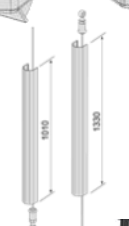



Kruk op schild



Knop op schild

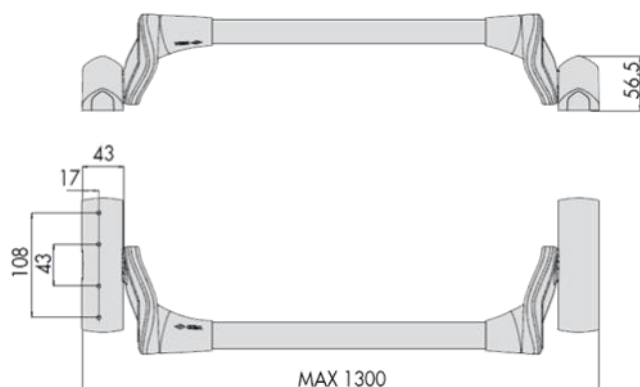
artikelnummer	omschrijving
4205513380	07A78.38.0 kruk op schild, incl. enkele cilinder 30/10
4205513350	07A78.35.0 vaste knop op schild, incl. enkele cilinder 30/10

	artikelnummer	omschrijving
	4205700014	07072.21.0 Hoeksluitplaat tbv bovensluiting / zijsluiting
	4205700015	07072.27.0 Sluitplaat tbv ondersluiting
	4203513210	07A07.22.0 ALPHA Push duwstang rood 1.200 mm
	4203513202	5M016.10.0 ALPH Push slotkastenset zonder schoot, zwart, L/R
	4203513201	5M011.10.0 ALPHA Push slotkastenset met schoot, zwart, L/R
	4203513208	07A63.51.0 ALPHA Push en Touch set horizontale schoten L/R
	4203513209	07A63.61.0 ALPHA Push en Touch set verticale schoten L/R
	4203513211	07A63.0C.0 ALPHA Push en Touch set kabels en afdekkappen L/R
	4203513212	07A64.51.0 ALPHA Push en Touch verlengset tot deurhoogte 3.500 mm

- tbv insteeksloten met paniekfunctie
- geschikt voor 8 en 9 mm tuimelaar
- excl. krukstift

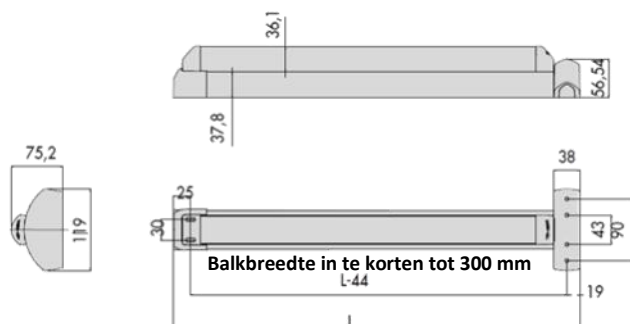


## PUSH





PUSH				
artikelnummer	type	max. deurhoogte	max. deurbreedte	balkbreedte
4203591034	59607.10.0	n.v.t.	1.300 mm	n.v.t.

## TOUCH



TOUCH				
artikelnummer	type	max. deurhoogte	max. deurbreedte	balkbreedte
4203591041	59711.11.0	n.v.t.	1.050 mm	840 mm
4203591040	59711.10.0	n.v.t.	> 1.050 mm	1.200 mm

De FAST paniekbalken voor insteek panieksloten wordt in 2027 vervangen door de serie ALPHA.

	artikelnummer	omschrijving
	2621076710	07076.71.0 Zwarte rozet tbv FAST en TOUCH paniekbalken
	5001900990	<b>Geveerde krukstift, geschikt voor panieksloten 9 mm, in combinatie met beslag 8 mm</b> lengte 55 mm
	5001900991	lengte 60 mm
	5001900992	lengte 70 mm
	5001900993	lengte 80 mm
	5001900994	lengte 85 mm
	5001900995	lengte 105 mm







**CISA<sup>®</sup>**

**S2 hang- en sluitwerk bv**

Hunneparkade 62

7418 BT Deventer

T: +31(0)570 662 580

E: [info@s2.nl](mailto:info@s2.nl)

[www.s2.nl](http://www.s2.nl)